





O varováních


 **VAROVÁNÍ:** VAROVÁNÍ upozorňuje na možné poškození majetku a riziko úrazu nebo smrti.

Výměna pevného disku v pracovní stanici Dell Precision™ T3500/T5500

 **VAROVÁNÍ:** Před manipulací uvnitř počítače si přečtěte bezpečnostní informace dodané s počítačem. Další informace o vhodných bezpečných postupech naleznete na domovské stránce Regulatory Compliance (Soulad s předpisy) na adrese www.dell.com/regulatory_compliance.

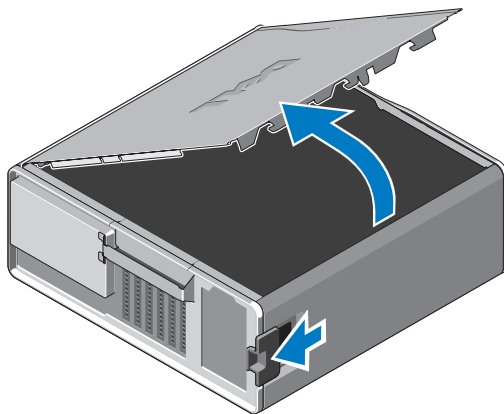
 **POZNÁMKA:** Náhradní pevný disk se dodává s odnímatelným výplňovým panelem. Výplňový panel musíte z pevného disku sejmout, pokud zásuvka pevného disku blokuje kabely na grafické kartě.

 **POZNÁMKA:** Počítač podporuje připojení pouze jednoho pevného disku v zásuvce, s demontovaným výplňovým panelem.

 **POZNÁMKA:** Informace o demontáži a výměně součástí v počítači viz také *Servisní příručka* na stránkách webové podpory společnosti Dell na adrese support.dell.com/manuals.

- 1 Vypněte počítač.
- 2 Odpojte od počítače všechny externí kabely.

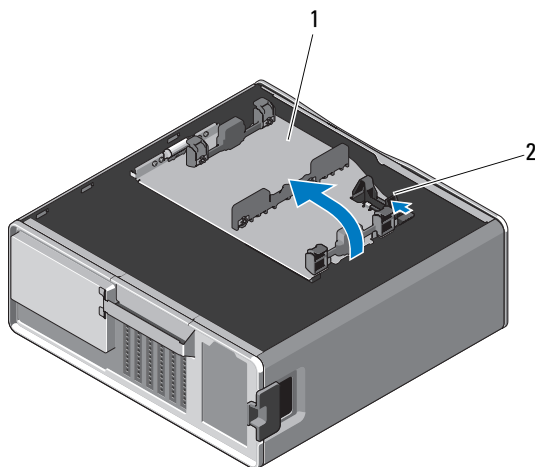
3 Sejměte boční kryt počítače.



4 Odpojte napájecí a datové kabely od pevného disku a vyjměte je z počítače.

5 Vyjměte zásuvku pro pevný disk.

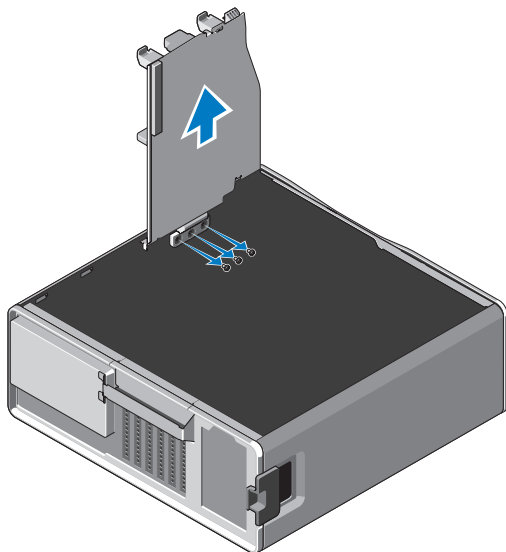
a Stiskněte uvolňovací západku, otočte zásuvku pro pevný disk a zvedněte ji.



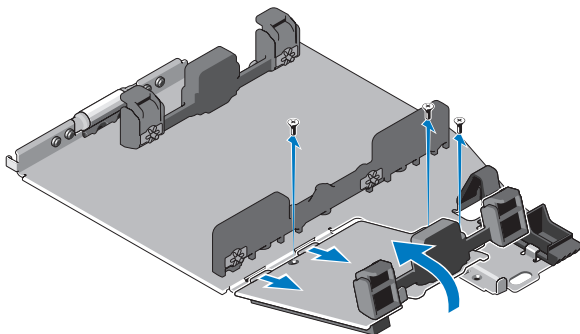
1 zásuvka pro pevný disk


2 uvolňovací páčka

- b** Vyměňte šrouby, které zajišťují zásuvku pro pevný disk ke skříni počítače; zvedněte zásuvku nahoru a vytáhněte ji ven z počítače.

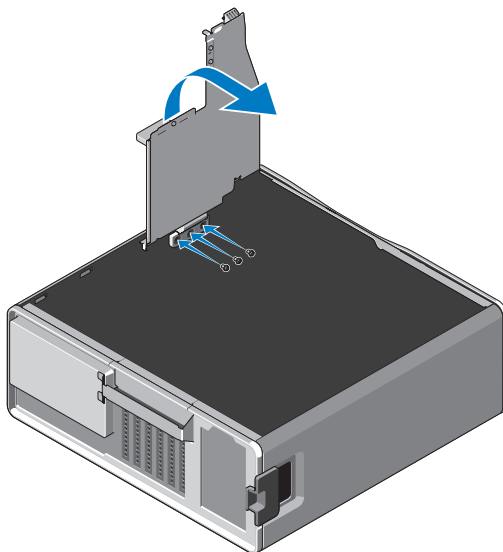


- 6** Namontujte náhradní zásuvku pro pevný disk:
- a** Demontujte šrouby, které zajišťují výplňový panel k náhradní zásuvce pro pevný disk.
 - b** Zvedněte výplňový panel a vysuňte jej ven ze zásuvky pro pevný disk.



 **POZNÁMKA:** Uschovejte si výplňový panel pro pozdější instalaci druhého pevného disku.

- c Zajistěte náhradní zásuvku pro pevný disk ke skříni počítače pomocí šroubů z demontované zásuvky pro pevný disk.



- 7 Nasadíte pevný disk a připojíte napájecí a datové kabely disku.
- 8 Nasadíte boční kryt počítače.
- 9 Připojíte všechny externí kabely a zapnete počítač.

**Informace v tomto dokumentu se mohou bez předchozího upozornění změnit.
© 2010 Dell Inc. Všechna práva vyhrazena.**

Jakákoli reprodukce těchto materiálů bez písemného povolení společnosti Dell Inc. je přísně zakázána.

Ochranné známky použité v tomto textu: *Dell*, logo *DELL* a *Dell Precision* jsou ochranné známky společnosti Dell Inc.

Ostatní obchodní známky a názvy mohou být v tomto dokumentu použity buď v souvislosti s organizacemi, které si na tyto známky a názvy činí nárok, nebo s jejich produkty. Společnost Dell Inc. se zříká všech vlastnických nároků na ochranné známky a obchodní značky jiné než vlastní.